

Technische Daten *Technical datas*

Für EPRM Motoren mit C, CO, SH, K und SA Wellen (Dichtungsdurchmesser Ø28,56)
For EPRM motors with C, CO, SH, K and SA shafts (sealing diameter Ø28,56)

Typ <i>Type</i>	EPRM 50	EPRM 80	EPRM 100	EPRM 125	EPRM 160	EPRM 200	EPRM 250	EPRM 315	EPRM 400	
Schluckvolumen <i>Displacement cm³/U ccm/rev [in³/rev]</i>	51,5 [3.14]	80,3 [4.90]	99,8 [6.09]	125,7 [7.67]	159,6 [9.74]	199,8 [12.19]	250,1 [15.26]	315,7 [19.26]	397,0 [24.40]	
Max. Drehzahl <i>Max. Speed</i> U/min <i>RPM</i>	Dauerbetrieb <i>Continuous working</i>	775	750	600	475	375	300	240	150	
	Intermittierend* <i>Intermittent *</i>	970	940	750	600	470	375	300	190	
Max. Drehmoment <i>Max. Torque</i> daNm [lb-in]	Dauerbetrieb <i>Continuous working</i>	10,0 [900]	20,0 [1770]	24,0 [2125]	30,0 [2655]	39,0 [3450]	38,5 [3410]	39,0 [3450]	36,0 [3185]	38,0 [3360]
	Intermittierend* <i>Intermittent *</i>	13,0 [1150]	22,0 [1947]	28,0 [2480]	34,0 [3010]	43,0 [3805]	46,0 [4070]	47,0 [4160]	47,0 [4160]	47,0 [4160]
	Spitze** <i>Peak **</i>	17,0 [1505]	27,0 [2390]	32,0 [2832]	37,0 [3275]	46,0 [4070]	56,0 [4960]	60,0 [5310]	61,0 [5400]	61,0 [5400]
Max. Leistungsabgabe <i>Max. Output</i> kW [HP]	Dauerbetrieb <i>Continuous working</i>	7,0 [9.5]	12,5 [17.0]	13,0 [17.4]	12,5 [16.8]	11,5 [15.4]	9,0 [12.0]	8,0 [10.7]	5,0 [6.7]	4,8 [6.4]
	Intermittierend* <i>Intermittent *</i>	8,5 [11.9]	15,0 [20.1]	15,0 [20.1]	14,5 [19.5]	14,0 [18.8]	12,0 [16.1]	9,5 [12.7]	8,0 [10.7]	6,8 [9.1]
Max. Druckgefälle <i>Max. Pressure drop</i> bar [PSI]	Dauerbetrieb <i>Continuous working</i>	140 [2030]	175 [2540]	175 [2540]	175 [2540]	175 [2540]	140 [2030]	110 [1600]	85 [1230]	65 [940]
	Intermittierend* <i>Intermittent *</i>	175 [2540]	200 [2900]	200 [2900]	200 [2900]	200 [2900]	175 [2540]	140 [2030]	115 [1670]	90 [1300]
	Spitze** <i>Peak **</i>	225 [3260]	225 [3260]	225 [3260]	225 [3260]	225 [3260]	225 [3260]	200 [2900]	150 [2175]	115 [1670]
Max. Ölstrom <i>Max. Oil flow</i> l/min <i>lpm</i> [GPM]	Dauerbetrieb <i>Continuous working</i>	40 [10.5]	60 [15.8]	60 [15.8]	60 [15.8]	60 [15.8]	60 [15.8]	60 [15.8]	60 [15.8]	60 [15.8]
	Intermittierend* <i>Intermittent *</i>	50 [13.2]	75 [19.8]	75 [19.8]	75 [19.8]	75 [19.8]	75 [19.8]	75 [19.8]	75 [19.8]	75 [19.8]
Max. Eingangsdruck <i>Max. Inlet pressure</i> bar [PSI]	Dauerbetrieb <i>Continuous working</i>	175 [2540]	175 [2540]	175 [2540]	175 [2540]	175 [2540]	175 [2540]	175 [2540]	175 [2540]	175 [2540]
	Intermittierend* <i>Intermittent *</i>	200 [2900]	200 [2900]	200 [2900]	200 [2900]	200 [2900]	200 [2900]	200 [2900]	200 [2900]	200 [2900]
	Spitze** <i>Peak **</i>	225 [3260]	225 [3260]	225 [3260]	225 [3260]	225 [3260]	225 [3260]	225 [3260]	225 [3260]	225 [3260]
Max. Rücklaufdruck mit Leckleitung <i>Max. Return pressure with drain line</i> bar [PSI]	Dauerbetrieb <i>Continuous working</i>	175 [2540]	175 [2540]	175 [2540]	175 [2540]	175 [2540]	175 [2540]	175 [2540]	175 [2540]	175 [2540]
	Intermittierend* <i>Intermittent *</i>	200 [2900]	200 [2900]	200 [2900]	200 [2900]	200 [2900]	200 [2900]	200 [2900]	200 [2900]	200 [2900]
	Spitze** <i>Peak **</i>	225 [3260]	225 [3260]	225 [3260]	225 [3260]	225 [3260]	225 [3260]	225 [3260]	225 [3260]	225 [3260]
Max. Anlaufdruck mit unbelasteter Welle <i>Max. starting pressure with unloaded shaft</i>	10 [145]	10 [145]	10 [145]	9 [130]	7 [102]	5 [73]	4 [58]	3 [44]	3 [44]	
Min. Anlaufmoment bei max. Druckgefälle <i>Min. starting torque at max. pressure</i> drop daNm [lb-in]	Dauerbetrieb <i>Continuous working</i>	8,0 [710]	15,0 [1330]	20,0 [1770]	25,0 [2215]	32,0 [2832]	33,0 [2920]	31,0 [2740]	31,5 [2875]	31,5 [2875]
	Intermittierend* <i>Intermittent *</i>	10,0 [885]	17,0 [1505]	23,0 [2035]	28,0 [2480]	37,0 [3275]	40,0 [3540]	48,0 [4250]	58,0 [5220]	50,0 [4425]
Min. Drehzahl*** <i>Min speed ***</i>	U/min <i>RPM</i>	10	10	10	10	10	10	10	10	
Gewicht <i>Weight</i> kg [lb] Für Hintenanschluss <i>For rear parts</i> +0,650 [1.433]	EPRM (F) (N)	6,8 [15.0]	6,9 [15.2]	7,2 [15.9]	7,3 [16.1]	7,5 [16.5]	8,0 [17.6]	8,4 [18.5]	9,1 [20.0]	9,8 [21.6]
	EPRM-Q (N)	6,2 [13.7]	6,3 [13.9]	6,6 [14.6]	6,8 [15.0]	7,6 [16.8]	7,2 [15.9]	7,8 [17.2]	8,6 [19.0]	9,3 [20.5]

* Intermittierend: Betrieb max. 10% pro Minute

** Spitze: max. 1% pro Minute

*** Für Drehzahlen kleiner der min. Drehzahl sprechen Sie uns bitte an.

- Intermittierende Druckgefälle und Ölströme dürfen nicht gleichzeitig erreicht werden.

- Minimale Viskosität 13 mm²/s [70 SUS] bei 50° C [122° F]

- Maximale Öltemperatur während des Betriebs 82° C [180° F]

- Die Lebensdauer der Motoren kann erhöht werden, wenn die Antriebswelle 10-15 Minuten vor voller Belastung frei läuft.

* Intermittent: Working max. 10% per minute

** Peak: max. 1% per minute

*** For speeds lower than given, please consult us.

- Intermittent speed and pressure should not occur simultaneously.

- Recommended minimum oil viscosity 13 mm²/s [70 SUS] at 50° C [122° F]

- Recommended maximum system operating temperature is 82° C [180° F]

- To assure optimum motor life fill with fluid prior to loading and run at moderate load and speed for 10-15 minutes.

Bestellcode EPRM® Ordercode EPRM®

EPRM	1	2	3	4	5	6	7	8	9	10
------	---	---	---	---	---	---	---	---	---	----

Pos. 1	Montageflansch Mounting flange
frei omit	Ovalflansch, zwei Befestigungslöcher Oval mount, two holes
F	Ovalflansch, vier Befestigungslöcher Oval mount, four holes
Q	Quadratflansch, vier Gewindebohrungen Square mount, four bolts

Pos. 2	Lagerung Bearing
frei omit	Ohne Lager Without bearing
N*	Mit Radialnadelager With needle bearings

Pos. 3	Anschlussstyp Port type
frei omit	Seitenanschluss Side ports
E	Hintenanschluss Rear ports

Pos. 4	Schluckvolumen Displacement
50	51,5 cm ³ /U ccm/rev [3.14 in ³ /rev]
80	80,3 cm ³ /U ccm/rev [4.90 in ³ /rev]
100	99,8 cm ³ /U ccm/rev [6.09 in ³ /rev]
125	125,7 cm ³ /U ccm/rev [7.67 in ³ /rev]
160	159,6 cm ³ /U ccm/rev [9.74 in ³ /rev]
200	199,8 cm ³ /U ccm/rev [12.19 in ³ /rev]
250	250,1 cm ³ /U ccm/rev [15.26 in ³ /rev]
315	315,7 cm ³ /U ccm/rev [19.26 in ³ /rev]
400	397,0 cm ³ /U ccm/rev [24.40 in ³ /rev]

Pos. 5	Abtriebswelle** Shaft**
C	Zylindrisch Ø25, Passfeder A8x7x32 DIN 6885 Cylindrical Ø25, parallel key A8x7x32 DIN 6885
VC	Zylindrisch Ø25, Passfeder A8x7x32 DIN 6885 mit korrosionsbeständiger Buchse Cylindrical Ø25, parallel key A8x7x32 DIN 6885 with corrosion resistant bushing
CO	Zylindrisch Ø1", Passfeder 1/4" x 1/4" x 1 1/4" BS46 Cylindrical Ø1", parallel key 1/4" x 1/4" x 1 1/4" BS46
VCO	Zylindrisch Ø1", Passfeder 1/4" x 1/4" x 1 1/4" BS46 mit korrosionsbeständiger Buchse Cylindrical Ø1", parallel key 1/4" x 1/4" x 1 1/4" BS46 with corrosion resistant bushing
SH	Verzahnt Ø25,32, BS2059 (SAE 6 B) Splined Ø25.32, BS2059 (SAE 6 B)
VSH	Verzahnt Ø25,32, BS2059 (SAE 6 B) mit korrosionsbeständiger Buchse Splined Ø25.32, BS2059 (SAE 6 B) with corrosion resistant bushing
K	Konisch 1:10 Ø28,56, Passfeder B5x5x14 DIN 6885 Tapered 1:10 Ø28.56, parallel key B5x5x14 DIN 6885

SA	Verzahnt Ø24,5, B 25x22 DIN 5482 Splined Ø24.5, B 25x22 DIN 5482
VSA	Verzahnt Ø24,5, B 25x22 DIN 5482 mit korrosionsbeständiger Buchse Splined Ø24.5, B 25x22 DIN 5482 with corrosion resistant bushing
CB	Zylindrisch Ø32, Passfeder A10x8x45 DIN 6885 Cylindrical Ø32, parallel key A10x8x45 DIN 6885
KB	Konisch 1:10 Ø35, Passfeder B6x6x20 DIN 6885 Tapered 1:10 Ø35, parallel key B6x6x20 DIN 6885
SB	Verzahnt A 25x22 DIN 5482 Splined A 25x22 DIN 5482
OB	Konisch 1:8 Ø1 1/4", Passfeder 5/16" x 5/16" x 1 1/4" BS46 Tapered 1:8 Ø1 1/4", parallel key 5/16" x 5/16" x 1 1/4" BS46
HB	Verzahnt Ø1 1/4" 14T ANSI B92.1 - 1976 Splined Ø1 1/4" 14T ANSI B92.1 - 1976

Pos. 6	Wellendichtung Shaft seal
frei omit	Für niedrigen Druck oder "...B" Wellen For low pressure or "...B" shafts
D	Für hohen Druck For high pressure
U	Für Höchstdruck (ohne Rückschlagventile) For highest pressure (without check valves)

Pos. 7	Leckölanschluss Drain port
frei omit	Mit Leckölanschluss With drain port
1	Ohne Leckölanschluss Without drain port

Pos. 8	Anschlüsse Ports
frei omit	BSPP (ISO 228)
M	Metrisch metric (ISO 262)

Pos. 9	Sonderausführungen Special features
RS	Drehzahlsensor Speed sensor
T	Tachowelle Tacho connection
LL	Geringeres Lecköl Low Leakage
LSV	Ventil für geringe Drehzahlen Low speed valve
FR	Leichtlaufausführung (nicht für EPRM-N) Free running (not for EPRM-N)
R	Drehrichtung umgedreht Reverse rotation
P	Lackiert (Farbe auf Anfrage) Paint (Colour on request)
PC	Korrosionsschutzfarbe (Farbe auf Anfrage) Corrosion protected paint (Colour on request)

Pos. 10	Design Serie Design series
frei omit	Betriebsspezifisch Factory specified

* Nur mit Hochdruckdichtung (Pos. 6 Option D oder U) erhältlich
Only with high pressure seal (pos. 6 option D or U) available

** Zulässige Momentabgabe darf nicht überschritten werden
Permissible output torque should not be exceeded

Die folgenden Kombinationen sind nicht erhältlich:

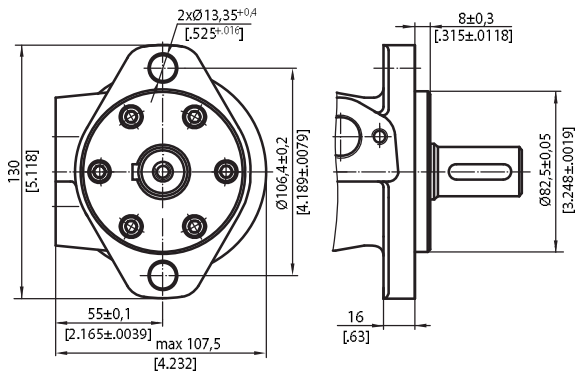
- Q-Flansch mit ... B-Wellen
- Option N mit ... B-Wellen (nur mit Hochdruckdichtung erhältlich)
- ... B-Wellen mit D oder U Wellendichtungen

The following combinations are not available:

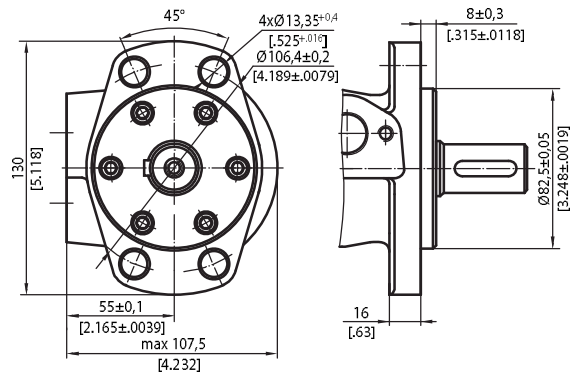
- Q-Flange with ... B-shafts
- Option N with ... B-shafts (only with high pressure seal available)
- ... B-shafts with D or U shaft seals

Pos. 1 Montageflansch *Mounting flange*

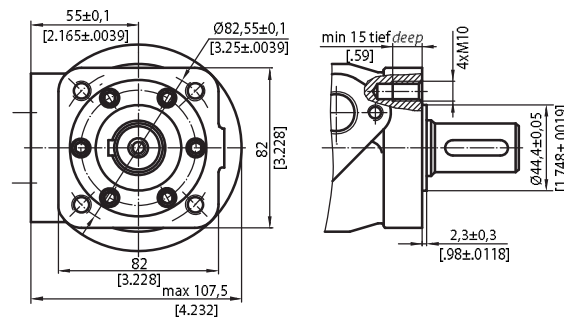
Standard: Ovalflansch, zwei Befestigungslöcher
Standard: Oval mount, two holes



Option F: Ovalflansch, vier Befestigungslöcher
Option F: Oval mount, four holes

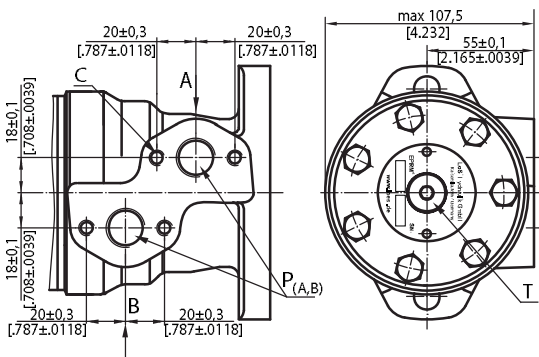


Option Q: Quadratflansch, vier Gewindebohrungen
Option Q: Square mount, four bolts

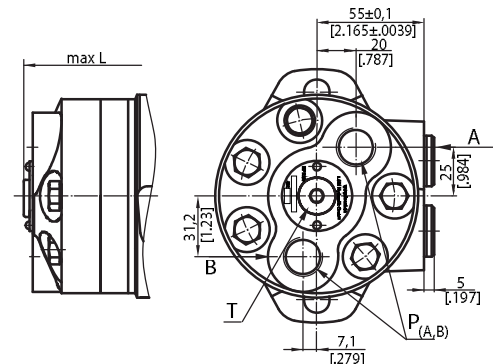


Pos. 3 Anschlussstyp *Port type*

Standard: Seitenanschluss
Standard: Side ports



Option E: Hintenanschluss
Option E: Rear ports

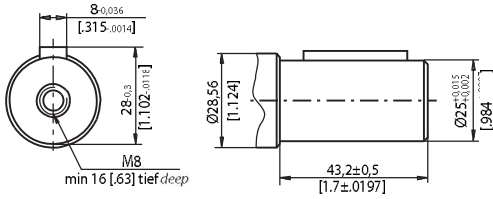


- C: 4xM8 - 13mm [.51 in] tief *deep*
- P (A,B): 2xG1/2 oder or 2xM22x1,5 - 15mm [.59 in] tief *deep*
- T: G1/4 oder or M14x1,5 - 12 mm [.47 in] tief *deep*



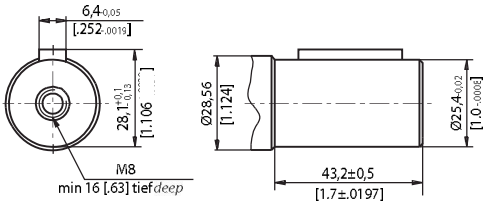
Pos. 5 Abtriebswelle Shaft

Option C: Zylindrisch Ø25 mm Option C: Cylindrical Ø25 mm



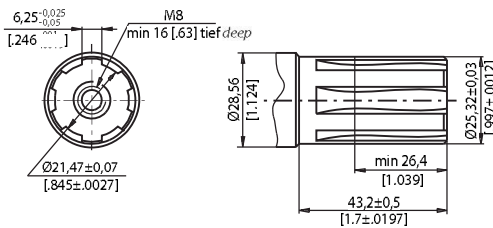
Max. Drehmomentabgabe 34 daNm [3010 lb-in]
Max. Torque 34 daNm [3010 lb-in]

Option CO: Zylindrisch Ø1" Option CO: Cylindrical Ø1"



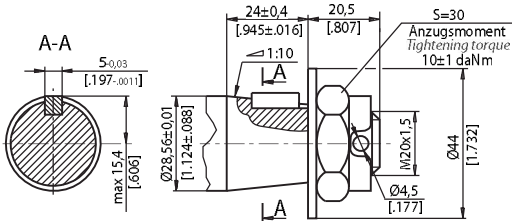
Max. Drehmomentabgabe 34 daNm [3010 lb-in]
Max. Torque 34 daNm [3010 lb-in]

Option SH: Verzahnt BS 2059 Option SH: Splined BS 2059



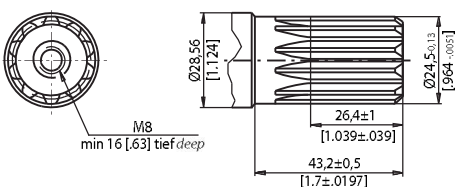
Max. Drehmomentabgabe 40 daNm [3540 lb-in]
Max. Torque 40 daNm [3540 lb-in]

Option K: Konisch 1:10 Option K: Tapered 1:10



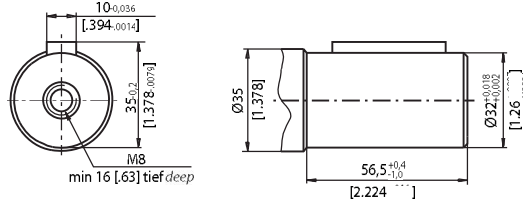
Max. Drehmomentabgabe 40 daNm [3540 lb-in]
Max. Torque 40 daNm [3540 lb-in]

Option SA: Verzahnt B 25x22 DIN 5482 Option SA: Splined B 25x22 DIN 5482



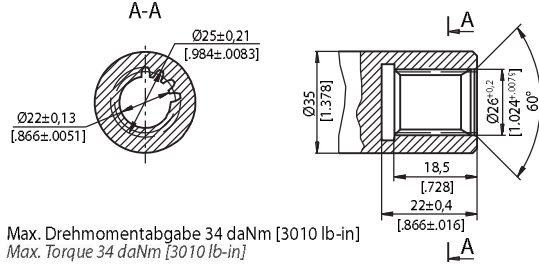
Max. Drehmomentabgabe 40 daNm [3540 lb-in]
Max. Torque 40 daNm [3540 lb-in]

Option CB: Zylindrisch Ø32 mm Option CB: Cylindrical Ø32 mm



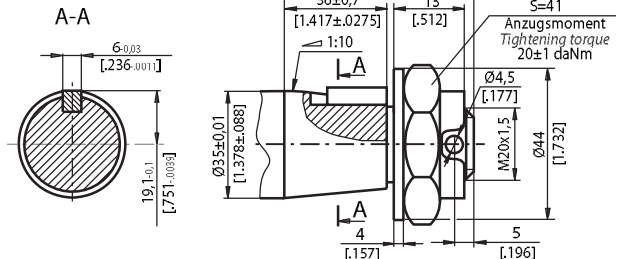
Max. Drehmomentabgabe 77 daNm [6815 lb-in]
Max. Torque 77 daNm [6815 lb-in]

Option SB: Verzahnt A 25x22 DIN 5482 Option SB: Splined A 25x22 DIN 5482



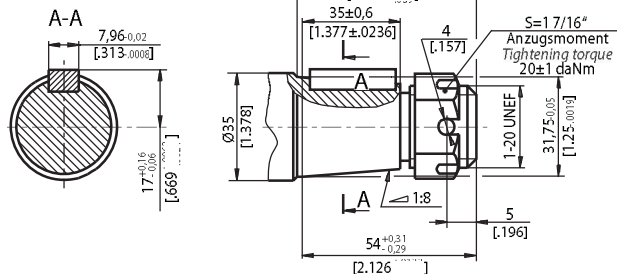
Max. Drehmomentabgabe 34 daNm [3010 lb-in]
Max. Torque 34 daNm [3010 lb-in]

Option KB: Konisch 1:10 Option KB: Tapered 1:10



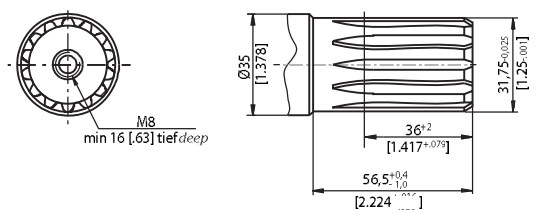
Max. Drehmomentabgabe 77 daNm [6815 lb-in]
Max. Torque 77 daNm [6815 lb-in]

Option OB: Konisch 1:8 Option OB: Tapered 1:8



Max. Drehmomentabgabe 77 daNm [6815 lb-in]
Max. Torque 77 daNm [6815 lb-in]

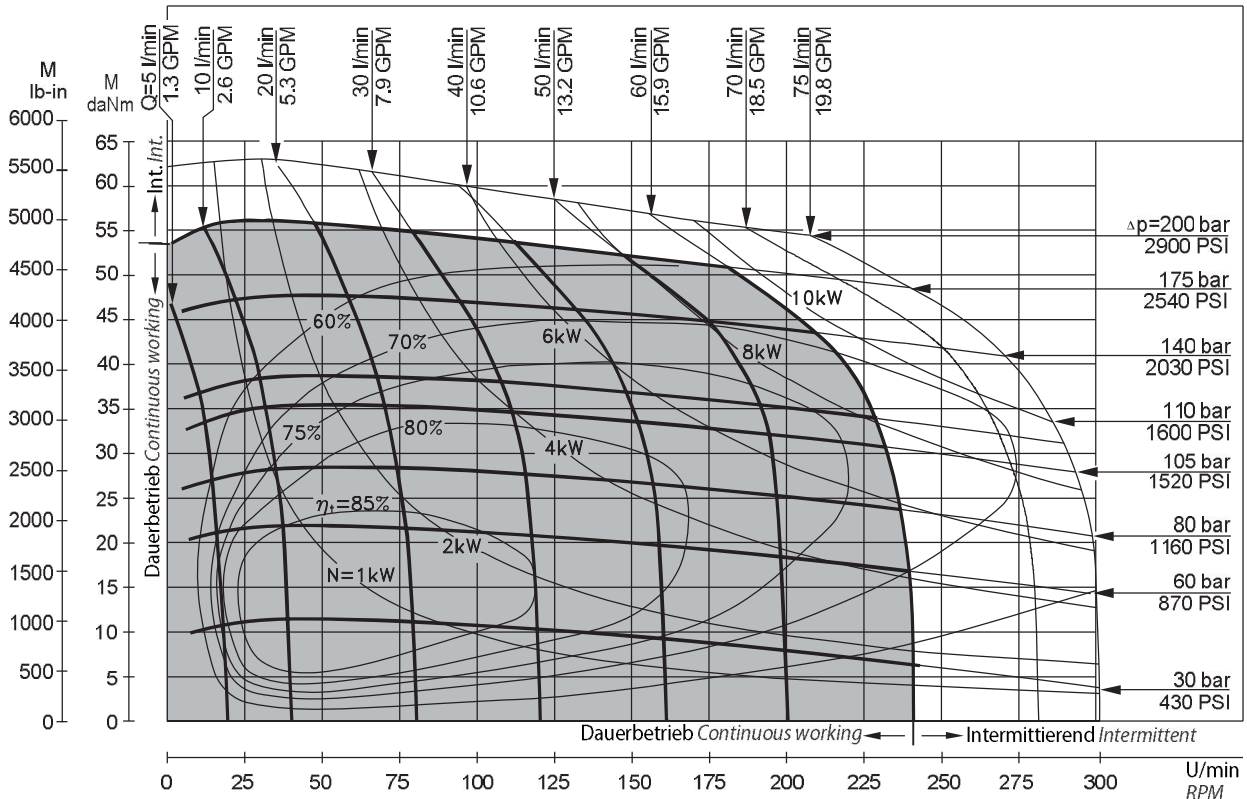
Option HB: Verzahnt ANSI B92.1-1976 Option HB: Splined ANSI B92.1-1976



Max. Drehmomentabgabe 77 daNm [6815 lb-in]
Max. Torque 77 daNm [6815 lb-in]



EPRM 250



Die Leistungsdiagramme werden bei einem Rücklaufdruck von 5-10 bar [72.5-145 PSI] erreicht. Kinematische Viskosität des Hydrauliköls 32 mm²/s [150 SUS] bei 50° C [122° F]

The function diagrams data is for average performance of randomly selected motors at back pressure 5-10 bar [72.5-145 PSI] and oil viscosity of 32 mm²/s [150 SUS] at 50° C [122° F]

EPRM 315

